



серия Нува

ДОЗИРУЮЩИЕ НАСОСЫ С ДВОЙНОЙ ГИДРАВЛИЧЕСКОЙ МЕМБРАНОЙ



Архангельск (8182)63-90-72
Астана +7(7172)727-132
Белгород (4722)40-23-64
Брянск (4832)59-03-52
Владивосток (423)249-28-31
Волгоград (844)278-03-48
Вологда (8172)26-41-59
Воронеж (473)204-51-73
Екатеринбург (343)384-55-89
Иваново (4932)77-34-06
Ижевск (3412)26-03-58
Казань (843)206-01-48

Калининград (4012)72-03-81
Калуга (4842)92-23-67
Кемерово (3842)65-04-62
Киров (8332)68-02-04
Краснодар (861)203-40-90
Красноярск (391)204-63-61
Курск (4712)77-13-04
Липецк (4742)52-20-81
Магнитогорск (3519)55-03-13
Москва (495)268-04-70
Мурманск (8152)59-64-93
Набережные Челны (8552)20-53-41

Нижний Новгород (831)429-08-12
Новокузнецк (3843)20-46-81
Новосибирск (383)227-86-73
Орел (4862)44-53-42
Оренбург (3532)37-68-04
Пенза (8412)22-31-16
Пермь (342)205-81-47
Ростов-на-Дону (863)308-18-15
Рязань (4912)46-61-64
Самара (846)206-03-16
Санкт-Петербург (812)309-46-40
Саратов (845)249-38-78

Смоленск (4812)29-41-54
Сочи (862)225-72-31
Ставрополь (8652)20-65-13
Тверь (4822)63-31-35
Томск (3822)98-41-53
Тула (4872)74-02-29
Тюмень (3452)66-21-18
Ульяновск (8422)24-23-59
Уфа (347)229-48-12
Челябинск (351)202-03-61
Череповец (8202)49-02-64
Ярославль (4852)69-52-93

сайт: www.seko.nt-rt.ru || эл. почта: sok@nt-rt.ru

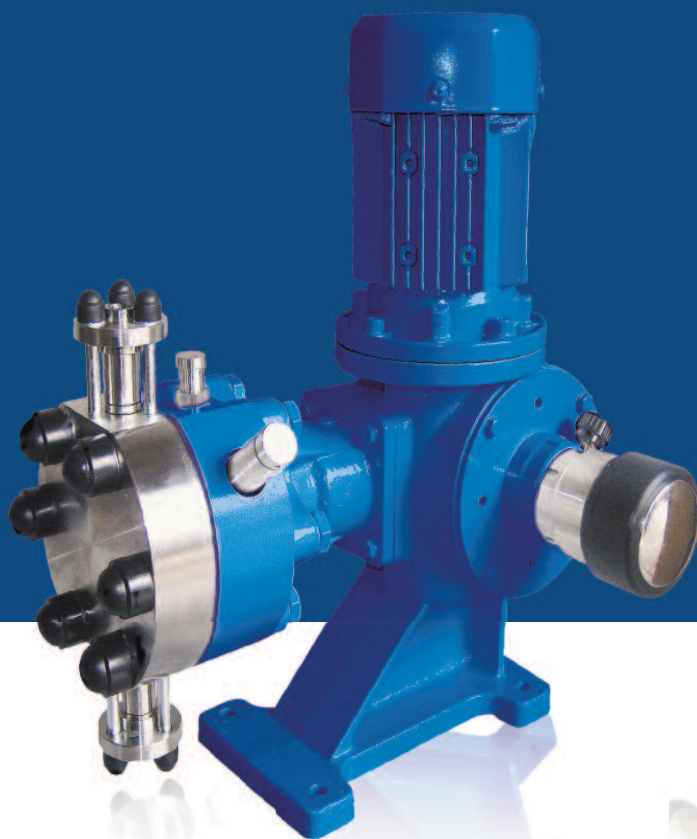
серия Nuva

Гидравлическая мембрана дозирующие насосы

Насос изготовлен в соответствии со стандартом **API 675**.

Различные варианты исполнения гидравлической головки позволяют этим насосам дозировать практически все агрессивные среды.

Более того, соответствие этих насосов стандартам **ATEX** позволяет использовать их во взрывоопасных средах.



Механизм

Механический возврат доступен в нескольких типоразмерах.

Технические характеристики:

- Встроенный червячный редуктор с масляной ванной отличается низким уровнем шума при работе
- Вращающиеся части установлены на подшипниках, что позволило снизить потребление энергии
- Высокая точность регулировки длины хода поршня, как в ручном режиме так и при помощи сервопривода.

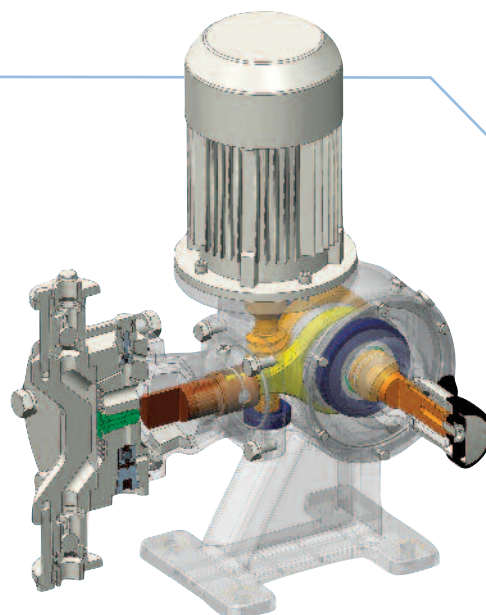
Гидравлическая мембрана

Идеальное решение для случаев, когда требуется высокая безопасность и надежность при работе.

- Мембранные головки можно использовать для дозирования токсичных, агрессивных и других опасных жидкостей — то есть в случаях, когда наличие утечек недопустимо.
- Защита от загрязнения перекачиваемой жидкости внешними примесями.
- Гибкость в выборе варианта использования: благодаря мембранам из ПТФЭ (тефлона) насосы могут использоваться для перекачивания большого диапазона жидкостей.

Механическая система подкачки гидравлической жидкости

Поддерживает постоянный уровень гидравлической жидкости, тем самым обеспечивая максимальную точность и стабильность подачи. Система также контролирует деформации мембраны, тем самым увеличивая срок ее службы.



Двойная мембрана с датчиком разрыва

В случае разрыва одной из двух мембран детектор разрыва включает местный визуальный индикатор или сигнал. При такого вида авариях вторая мембрана обеспечивает продолжение работы насоса и позволяет отложить замену поврежденной детали.





Система вентиляции

Спускной (воздухоотделительный) клапан служит для удаления воздуха из гидравлической камеры при первичном запуске насоса вручную, и далее автоматически во время работы насоса



Встроенный клапан сброса давления

Защищает насос от незапланированного повышения давления в системе



Вставные клапаны

Для обеспечения максимальной точности дозирования, даже при небольшой подаче есть в наличии двойные и тройные шариковые клапаны с повышенной точностью обработки седла. Для замены клапанов не требуется отключение насоса от трубопроводов. Металлические прокладки в головках из нержавеющей стали AISI 316L и прокладки из фторированного каучука (FPM) в головках из пластмассы обеспечивают максимальную совместимость с широким диапазоном перекачиваемых жидкостей.

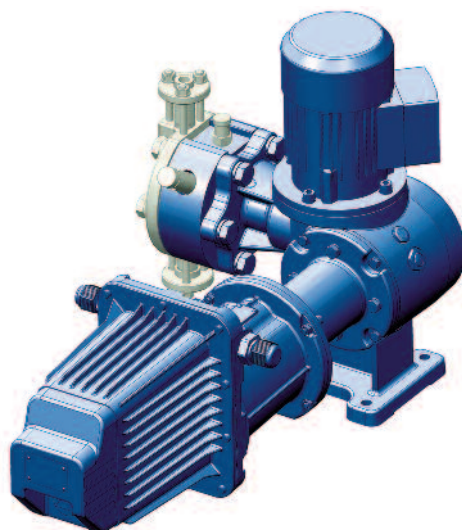


Регулировка расхода

- Удобная регулировочная рукоятка с высокой точностью настройки и хорошей видимостью установленных значений.
- Возможно исполнение автоматической регулировкой при помощи сервопривода **АКТУА**.

Сервопривод **АКТУА** позволяет изменять объём впрыска непосредственно во время работы насоса пропорционально принимаемым сигналам.

- Встроенный дисплей 4-цифр., 7-сегментов.
- Калибровка может быть выполнена во время работы насоса.
- Доступны исполнения для установки в стандартных условиях и версии удовлетворяющие требованиям АТЕХ.



Приложения

Водоподготовка и промышленный сектор

- Сточные воды
- Химическая промышленность
- Пищевая промышленность
- Фармацевтическая промышленность
- Производство бумаги
- Текстильная промышленность

Технические характеристики

Давление

- до 124 бар

Расход

- до 660 л/ч

Температура

- Окружающей среды : от -5 °C до 40 °C
- Жидкости: от -5 °C до 50 °C

Материалы контактирующие с дозируемой средой

- AISI 316L; PP; PVDF; PVC

Аксессуары

- Калибровочные ёмкости
- Демпферы пульсаций
- Предохранительные клапаны
- Клапаны противодавления



Архангельск (8182)63-90-72
Астана +7(7172)727-132
Белгород (4722)40-23-64
Брянск (4832)59-03-52
Владивосток (423)249-28-31
Волгоград (844)278-03-48
Вологда (8172)26-41-59
Воронеж (473)204-51-73
Екатеринбург (343)384-55-89
Иваново (4932)77-34-06
Ижевск (3412)26-03-58
Казань (843)206-01-48

Калининград (4012)72-03-81
Калуга (4842)92-23-67
Кемерово (3842)65-04-62
Киров (8332)68-02-04
Краснодар (861)203-40-90
Красноярск (391)204-63-61
Курск (4712)77-13-04
Липецк (4742)52-20-81
Магнитогорск (3519)55-03-13
Москва (495)268-04-70
Мурманск (8152)59-64-93
Набережные Челны (8552)20-53-41

Нижний Новгород (831)429-08-12
Новокузнецк (3843)20-46-81
Новосибирск (383)227-86-73
Орел (4862)44-53-42
Оренбург (3532)37-68-04
Пенза (8412)22-31-16
Пермь (342)205-81-47
Ростов-на-Дону (863)308-18-15
Рязань (4912)46-61-64
Самара (846)206-03-16
Санкт-Петербург (812)309-46-40
Саратов (845)249-38-78

Смоленск (4812)29-41-54
Сочи (862)225-72-31
Ставрополь (8652)20-65-13
Тверь (4822)63-31-35
Томск (3822)98-41-53
Тула (4872)74-02-29
Тюмень (3452)66-21-18
Ульяновск (8422)24-23-59
Уфа (347)229-48-12
Челябинск (351)202-03-61
Череповец (8202)49-02-64
Ярославль (4852)69-52-93