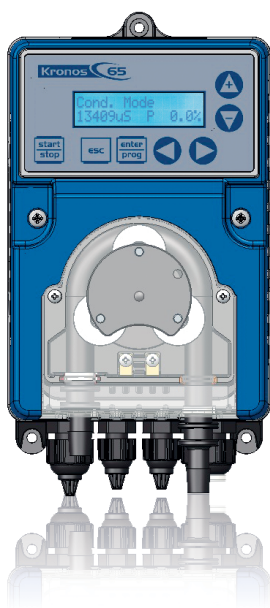




# KRONOS

## ПЕРИСТАЛЬТИЧЕСКИЕ ДОЗИРУЮЩИЕ НАСОСЫ С ШАГОВЫМ ДВИГАТЕЛЕМ

Насосы серии Kronos являются результатом инновационной политики SEKO в области развития своей продукции. Они способны удовлетворить самым сложным техническим запросам крупных и требовательных клиентов.



### ИННОВАЦИОННЫЙ КОРПУС

Простота и удобство монтажа. Крепления также обеспечивают легкий доступ к клемной колодке, не снимая уже сделанные электрические соединения.

### ШАГОВЫЙ ДВИГАТЕЛЬ

Благодаря своим отличительным особенностям Kronos способен дозировать очень небольшие объёмы жидкости, **до 0,01% от максимального расхода.**

### ЭЛЕКТРОННОЕ УПРАВЛЕНИЕ

Программное обеспечение является результатом исследований и разработок SEKO посвящённых своей продукции. Инновационный электронный контроль используемый в серии Kronos позволяет нам лучше использовать имеющиеся возможности. Как результат: точность дозирования, срок службы двигателя и низкий уровень шума (<35 дБ).

### ИНТУИТИВНОЕ МЕНЮ

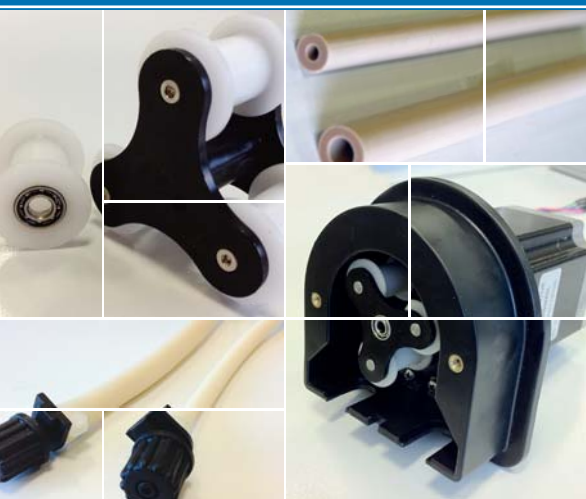
Цифровое программирование параметров при помощи клавиатуры и дисплея обеспечивает быструю настройку и проверку данных программирования. Легко и интуитивно понятное меню позволяет просто настроить различные варианты работы насоса без риска забыть о каком-либо параметре. Внутреннее меню также позволяет проверить статистику срока службы трубки и насоса.

Архангельск (8182)63-90-72  
Астана +7(7172)727-132  
Белгород (4722)40-23-64  
Брянск (4832)59-03-52  
Владивосток (423)249-28-31  
Волгоград (844)278-03-48  
Вологда (8172)26-41-59  
Воронеж (473)204-51-73  
Екатеринбург (343)384-55-89  
Иваново (4932)77-34-06  
Ижевск (3412)26-03-58  
Казань (843)206-01-48

Калининград (4012)72-03-81  
Калуга (4842)92-23-67  
Кемерово (3842)65-04-62  
Киров (8332)68-02-04  
Краснодар (861)203-40-90  
Красноярск (391)204-63-61  
Курск (4712)77-13-04  
Липецк (4742)52-20-81  
Магнитогорск (3519)55-03-13  
Москва (495)268-04-70  
Мурманск (8152)59-64-93  
Набережные Челны (8552)20-53-41

Нижний Новгород (831)429-08-12  
Новокузнецк (3843)20-46-81  
Новосибирск (383)227-86-73  
Орел (4862)44-53-42  
Оренбург (3532)37-68-04  
Пенза (8412)22-31-16  
Пермь (342)205-81-47  
Ростов-на-Дону (863)308-18-15  
Рязань (4912)46-61-64  
Самара (846)206-03-16  
Санкт-Петербург (812)309-46-40  
Саратов (845)249-38-78

Смоленск (4812)29-41-54  
Сочи (862)225-72-31  
Ставрополь (8652)20-65-13  
Тверь (4822)63-31-35  
Томск (3822)98-41-53  
Тула (4872)74-02-29  
Тюмень (3452)66-21-18  
Ульяновск (8422)24-23-59  
Уфа (347)229-48-12  
Челябинск (351)202-03-61  
Череповец (8202)49-02-64  
Ярославль (4852)69-52-93



## РОЛИКОВЫЙ МЕХАНИЗМ

Имеет обновленный профиль для обеспечения большего срока службы перистальтической трубки насоса. Благодаря своей уникальной геометрии позволяющей избежать излишних нагрузок на перистальтическую трубку.

Каждый ролик имеет два подшипника для предотвращения трения роликового механизма и перистальтической трубки.

Выбор в пользу 3 роликов позволяет сохранять гибкость трубы во время фаз всасывания и нагнетания. В результате увеличиваются срок службы трубки и производительность.

## ТРУБКИ

Все насосы Kronos позволяют использовать широкую линейку перистальтических трубок, обеспечивающих идеальную химическую совместимость без необходимости жертвовать механической прочностью.

На сегодняшний день, ассортимент доступных Секо трубок включает в себя, в дополнение к уже известным Santoprene, Sekobril, Sekoflex и Sekoem, несколько новых трубок испытанных в наших лабораториях, таких как Sekoextra, Sekomed, Sekotech и Sekofort.

## ВЕРСИИ НАСОСОВ

### FULL MODE

Kronos FM имеет шесть (6) различных режимов работы:

- Manual Mode (постоянное дозирование)
- mA Mode (пропорциональное дозирование)
- PPM Mode (дозирование заданной концентрации)
- 1:N Mode (режим умножения)
- N:1 Mode (режим деления)
- Batch Mode (дозирование заданной дозы)

### FULL FULL MODE

Kronos FF имеет семь (7) различных режимов работы:

- Manual Mode (постоянное дозирование)
- 0÷10 Volt Mode (пропорциональное дозирование)
- 4÷20 mA Mode (пропорциональное дозирование)
- PPM Mode (дозирование заданной концентрации)
- 1:N Mode (режим умножения)
- N:1 Mode (режим деления)
- Batch Mode (дозирование заданной дозы)

### CONDUCTIVITY MODE

Kronos CR имеет возможность измерения проводимости:

- Manual Mode (постоянное дозирование)
- Conductivity Mode (поддержание заданного значения)
- Диапазон 100.15000  $\mu$ S точность 1%
- Датчик проводимости K1 (C1)

### INDUCTIVITY MODE

kronos IR имеет возможность измерения проводимости:

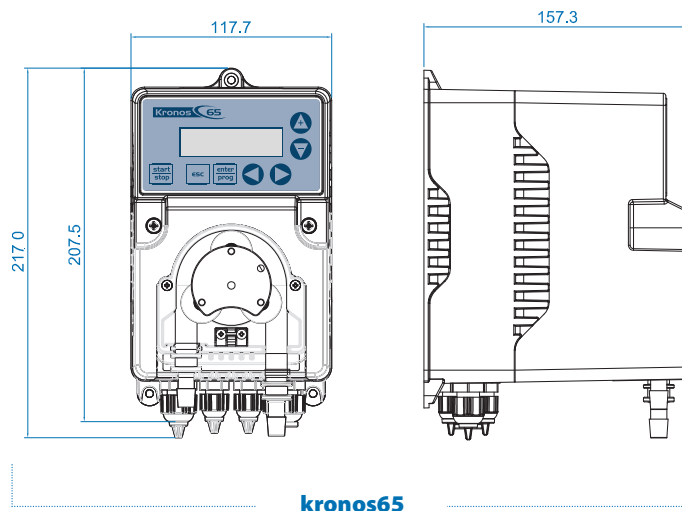
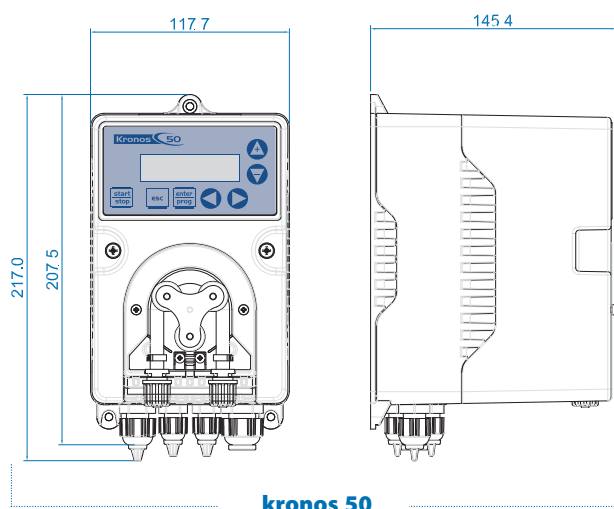
- Manual Mode (постоянное дозирование)
- Conductivity Mode (поддержание заданного значения)
- Диапазон 200 . 50.000  $\mu$ S with точность 1%
- Индуктивный датчик

## ПРИЛОЖЕНИЯ

Насос Kronos благодаря своим характеристикам и широкому спектру доступных моделей может покрыть направления клининга, водоподготовки и бассейнового оборудования, а также специальные отраслевые приложения.

- Дозирование моющих и ополаскивающих средств в туннельные посудомоечные машины (необходим большой срок службы перистальтических трубок и высокая точность дозирования);
- Автомойки;
- Сельскохозяйственное производство;
- Гальванические процессы;
- Дозирование флокулянта (плавательные бассейны);
- Дозирование химических реагентов для дегазации;
- Все отрасли с низким противодавлением и постоянным дозированием.

## ГАБАРИТНЫЕ РАЗМЕРЫ



## ТЕХНИЧЕСКИЕ ХАРАКТЕРИСТИКИ

ПРОИЗВОДИТЕЛЬНОСТЬ 2 ÷ 25 л/ч  
 МИН. ПРОИЗВОДИТЕЛЬНОСТЬ 2 ÷ 25 мл/ч  
 ДАВЛЕНИЕ 0,1 ÷ 6 бар

ПИТАНИЕ 100÷240 Vac 50/60 Гц  
 КОРПУС полипропилен IP65  
 МОНТАЖНЫЙ КОМПЛЕКТ включен

## ЛИНЕЙКА МОДЕЛЕЙ

Код	Модель	Давление	Расход	Минимальный расход	Трубки	Внутренний диаметр трубки
<b>KRFM0302</b>	<b>kronos 50</b> FM02	3 бар	2 л/ч	2 мл/ч	Sekoextra	
<b>KRFM0210</b>	<b>kronos 50</b> FM10	2 бар	10 л/ч	10 мл/ч	Sekomed	3 мм
<b>KRFM0015</b>	<b>kronos 50</b> FM15	-	15 л/ч	15 мл/ч	Santoprene	6 мм
<b>KRFM0602</b>	<b>kronos 50cc</b> FM02H	6 бар	2 л/ч	2 мл/ч	Sekotech	6 мм
<b>KRFM0308</b>	<b>kronos 50cc</b> FM08H	3 бар	8 л/ч	8 мл/ч	Sekotech	6 мм
<b>KRFM0302</b>	<b>kronos 50tt</b> FM02T	3 бар	2 л/ч	2 мл/ч	Sekofort	3 мм
<b>KRFF0210</b>	<b>kronos 50</b> FF10	2 бар	10л/ч	10 мл/ч	Sekomed	3 мм
<b>KRCR0210</b>	<b>kronos 50</b> CR10	2 бар	10 л/ч	10 мл/ч	Sekomed	6 мм
<b>KRIR0210</b>	<b>kronos 50</b> IR10	2 бар	10 л/ч	10 мл/ч	Sekomed	6 мм
<b>KSFM0025</b>	<b>kronos 65</b> FM25	0,1 бар	25л/ч	25 мл/ч	Sekoflex	6 мм
						8 мм



**Архангельск** (8182)63-90-72  
**Астана** +7(7172)727-132  
**Белгород** (4722)40-23-64  
**Брянск** (4832)59-03-52  
**Владивосток** (423)249-28-31  
**Волгоград** (844)278-03-48  
**Вологда** (8172)26-41-59  
**Воронеж** (473)204-51-73  
**Екатеринбург** (343)384-55-89  
**Иваново** (4932)77-34-06  
**Ижевск** (3412)26-03-58  
**Казань** (843)206-01-48

**Калининград** (4012)72-03-81  
**Калуга** (4842)92-23-67  
**Кемерово** (3842)65-04-62  
**Киров** (8332)68-02-04  
**Краснодар** (861)203-40-90  
**Красноярск** (391)204-63-61  
**Курск** (4712)77-13-04  
**Липецк** (4742)52-20-81  
**Магнитогорск** (3519)55-03-13  
**Москва** (495)268-04-70  
**Мурманск** (8152)59-64-93  
**Набережные Челны** (8552)20-53-41

**Нижний Новгород** (831)429-08-12  
**Новокузнецк** (3843)20-46-81  
**Новосибирск** (383)227-86-73  
**Орел** (4862)44-53-42  
**Оренбург** (3532)37-68-04  
**Пенза** (8412)22-31-16  
**Пермь** (342)205-81-47  
**Ростов-на-Дону** (863)308-18-15  
**Рязань** (4912)46-61-64  
**Самара** (846)206-03-16  
**Санкт-Петербург** (812)309-46-40  
**Саратов** (845)249-38-78

**Смоленск** (4812)29-41-54  
**Сочи** (862)225-72-31  
**Ставрополь** (8652)20-65-13  
**Тверь** (4822)63-31-35  
**Томск** (3822)98-41-53  
**Тула** (4872)74-02-29  
**Тюмень** (3452)66-21-18  
**Ульяновск** (8422)24-23-59  
**Уфа** (347)229-48-12  
**Челябинск** (351)202-03-61  
**Череповец** (8202)49-02-64  
**Ярославль** (4852)69-52-93