

—

(8182)63-90-72
+7(7172)727-132
(4722)40-23-64
(4832)59-03-52
(423)249-28-31
(844)278-03-48
(8172)26-41-59
(473)204-51-73
(343)384-55-89
(4932)77-34-06
(3412)26-03-58
(843)206-01-48

(4012)72-03-81
(4842)92-23-67
(3842)65-04-62
(8332)68-02-04
(861)203-40-90
(391)204-63-61
(4712)77-13-04
(4742)52-20-81
(3519)55-03-13
(495)268-04-70
(8152)59-64-93
(8552)20-53-41

(831)429-08-12
(3843)20-46-81
(383)227-86-73
(4862)44-53-42
(3532)37-68-04
(8412)22-31-16
(342)205-81-47
- - (863)308-18-15
(4912)46-61-64
(846)206-03-16
- (812)309-46-40
(845)249-38-78

(4812)29-41-54
(862)225-72-31
(8652)20-65-13
(4822)63-31-35
(3822)98-41-53
(4872)74-02-29
(3452)66-21-18
(8422)24-23-59
(347)229-48-12
(351)202-03-61
(8202)49-02-64
(4852)69-52-93



Kontrol 500-502

Kontrol 500-502 Контроллеры на один или два параметра

Контроллеры серии Kontrol 500 - высококачественные устройства, спроектированные для применения в промышленности и других высокотребовательных приложениях. Контроллеры оснащены пропорционально-регулируемыми PID-выходами, последовательный порт RS 485 с протоколом MODBUS, USB порт по запросу, проверка качества датчика, различными выходами и возможностью полной регистрации данных. Пользователь имеет доступ к любым настройкам устройства.

Параметры

- pH/ОВП
- Проводимость
- Растворенный кислород
- Хлор
- Диоксид хлора
- Перекись водорода
- Озон
- Надуксусная кислота
- Мутность
- Взвешенные вещества

Применение

- Стоки
- Питьевая вода
- Градирни
- Котлы
- Обратные осмосы
- Очистка шламонакопителей
- Crate Wash
- Гальваника
- Системы производства диоксида
- СІР
- Ирригация
- Плавательные бассейны
- Рыбоводство
- Морская вода
- Молочная промышленность

Характеристики

Дисплей и клавиатура

Монохромный дисплей, разрешением 128 x 64 с графическими иконками для определения состояния выходов, регистрации данных, промывочного цикла, аварии.

Одновременно отображаются значения основного измерения (числовое + гистограмма) и температуры.

Аналоговая прокрутка выходных значений. Пять клавиш для настройки и калибровки устройства.

Корпус и питание

Корпус для настенного монтажа IP65 (144x144)

Корпус для панельного монтажа IP54 (96x96)

Универсальное питание 100-240 В ас 50/60 Гц

Ручное управление

Удобное меню программирования позволяет легко и быстро настраивать контроллер.

Регистрация данных

Внутренняя флэш-память с записью данных в интервале от 1 до 99 мин. (примерно 16000 записей)

Визуализация данных в табличной форме или в виде графика.

Тип: Циркуляция (F.I.F.O.) или наполнение

RS485 последовательный порт

Для настройки и получения данных или для загрузки данных с ПК или ноутбука. (требуется специальное программное обеспечение).

MODBUS RTU протокол

USB порт

Для записи данных на Usb флеш-карту (по запросу).

Измерительные входы

Высокая точность измерения с контролем качества датчика.

Модульная измерительная система. Возможность измерения хлора в морской воде.

Цифровой вход

Предназначен для отключения всех выходов контроллера.

Аналоговые выходы 4÷20мА с гальванической изоляция

Два независимых аналоговых выхода с PID регулировкой.

Релейные выходы

Четыре независимых реле, две уставки, один выход аварийной сигнализации, один выход для промывки датчика

On/OFF, дозирование по времени, пропорциональное дозирование.

Диапазон измерения

Измеряемый параметр	Диапазон
pH	0 ÷ 14,00 pH
ОВП	± 1500 мВ
Проводимость	0 ÷ 20 /200 /2.000 /20.000 /200.000 мкСм
Индуктивная проводимость	0 ÷ 10.000 /10.000 /100.000 /999.999 мкСм
Растворенный кислород	0 ÷ 20,0 ppm or mg/l - 0 ÷ 200% SAT
Хлор и диоксид хлора	0 ÷ 0,50/1,00 /2,00 /5,00 /10,0 /20,0 /200,0 ppm
Перекись водорода	0 ÷ 500 /1000 /2000 /10.000 /100.000 ppm
Озон (O3)	0 ÷ 0,5 /2,00 /5,00 /10,00 ppm
Надуксусная кислота	0 ÷ 500 /2000 /10.000 /20.000 ppm
Мутность	0,00 ÷ 1,00 /10,0 /100 NTU/FTU
Мутность, взвешенные частицы	0,0 ÷ 4,00 /40,0 /400 /4.000 NTU/FTU - 0 ÷ 30 г/л
Температура	с PT100/PT1000 0 ÷ 100°C (32 ÷ 212 °F)

Линейка продуктов Kontrol 500 Один параметр

Код	Модель	Описание
K500PR	Kontrol PR 500	для измерения pH или ОВП
K500CD	Kontrol CD 500	для измерения проводимости
K500ID	Kontrol ID 500	для индуктивного измерения проводимости
K500OX	Kontrol OX 500	для измерения растворенного кислорода
K500CL	Kontrol CL 500	для измерения хлора
K500T1	Kontrol TB 500	для измерения мутности
K500T2	Kontrol TS 500	для измерения содержания взвешенных веществ

Устройство также может измерять
: H₂O₂ O₃ ClO₂ C₂H₄O₃

Линейка продуктов Kontrol 502 Два параметра

K502PR	Kontrol PR-PR 502	для измерения pH/ОВП - pH/ОВП
K502PD	Kontrol PR-CD 502	для измерения pH/ОВП - Проводимости
K502PO	Kontrol PR-OX 502	для измерения pH/ОВП - Растворенного кислорода
K502PC	Kontrol PR-CL 502	для измерения pH/ОВП - Хлора
K502CC	Kontrol CD-CL 502	для измерения проводимости - Хлора
K502TO	Kontrol TB-OX 502	для измерения мутности - Растворенного кислорода
K502TX	Kontrol TS-OX 502	для измерения взвешенных веществ - кислорода
K502PI	Kontrol PR-ID 502	для измерения pH/ОВП - Индуктивной проводимости



Kontrol 200

Контроллер на 1 параметр

Контроллеры серии 200-разработаны для более простых приложений в промышленности. Устройство имеет независимые пропорциональные выходы, различные релейные выходы, функцию контроля качества датчика. Все параметры настраиваются из меню управления

Параметры

- pH/ОВП
- Проводимость
- Растворенный кислород
- Хлор
- Диоксид хлора
- Перекись водорода
- Озон
- Надуксусная кислота
- Мутность

Применение

- Стоки
- Питьевая вода
- Градирни
- Котлы
- Обратные осмосы
- Очистка шламонакопителей
- Crate Wash
- Гальваника
- Системы производства диоксида
- СІР
- Ирригация
- Плавательные бассейны
- Рыбоводство
- Морская вода
- Молочная промышленность

Характеристики

Дисплей и клавиатура

Монохромный дисплей, разрешением 128 x 64 с графическими иконками для определения состояния выходов, регистрации данных, промывочного цикла, аварии. Одновременно отображаются значения основного измерения (числовое + гистограмма) и температуры

Четыре клавиши для настройки и калибровки устройства.

Корпус и питание

Корпус для настенного монтажа
IP65 (144x144)
Корпус для панельного монтажа IP54 (96x96)
Универсальное питание
100–240 В ас 50/60 Гц

Ручное управление

Удобное меню программирования позволяет легко и быстро настраивать контроллер.

Измерительные входы

Высокая точность измерения с контролем качества датчика.
Модульная измерительная система.
Возможность измерения хлора в морской воде.

Цифровой вход

Предназначен для отключения всех выходов контроллера.

Аналоговые выходы 4÷20мА с гальванической изоляцией

Два независимых аналоговых выхода с PID регулировкой.

Релейные выходы

Четыре независимых реле, две уставки, один выход аварийной сигнализации, один выход для промывки датчика.

On/OFF, дозирование по времени, пропорциональное дозирование.

Диапазон измерения

Измеряемый параметр	Диапазон
pH	0 ÷ 14,00 pH
ОВП	± 1500 мВ
Проводимость	0 ÷ 20 / 200 / 2.000 / 20.000 / 200.000 мкСм
Индуктивная проводимость	0 ÷ 10.000 / 10.000 / 100.000 / 999.999 мкСм
Растворенный кислород	0 ÷ 20,0 ppm или мг/л - 0 ÷ 200% SAT (*)
Хлор и Диоксид хлора	0 ÷ 0,5/1,00 / 2,00 / 5,00 / 10,0 / 20,0 / 200,0 ppm
Перекись водорода	0 ÷ 500 / 1000 / 2000 / 10.000 / 100.000 ppm
Озон (O3)	0 ÷ 0,5 / 2,00 / 5,00 / 10,00 ppm
Надуксусная кислота	0 ÷ 500 / 2000 / 10.000 / 20.000 ppm
Мутность	0,00 ÷ 40 NTU/FTU (**)
Температура	с PT100/PT1000 0 ÷ 100°C (32 ÷ 212 °F)

(*): только с датчиком растворенного кислорода Oxysens ®

(**): только с датчиком мутности 462/SWP

Линейка продуктов **Kontrol 200** Один параметр

Код	Модель	Описание
K200PR	Kontrol PR 200	для измерения pH или ОВП
K200CD	Kontrol CD 200	для измерения проводимости
K200ID	Kontrol ID 200	для индуктивного измерения проводимости
K200OX	Kontrol OX 200	для измерения растворенного кислорода
K200CL	Kontrol CL 200	для измерения хлора
K200TB	Kontrol TB 200	для измерения мутности

Устройство также может измерять:
H₂O₂ O₃ ClO₂ C₂H₄O₃



Kontrol 800

Многопараметрическое контрольное устройство

Kontrol 800 является многопараметрическим контроллером для сложных приложений, который требует одновременного контроля нескольких химических параметров. Устройство имеет независимые аналоговые выходы для управления внешними устройствами, два программируемых импульсных выхода, последовательный порт RS 485 с протоколом MODBUS, три релейных выхода, функцию проверки качества датчика и возможность регистрации данных.

Параметры

- рН / ОВП
- Проводимость
- Хлор
- Диоксид хлора

Применение

- Стоки
- Питьевая вода
- Градирни
- Котлы
- Обратные осмосы
- Очистка шламонакопителей
- Гальваника
- Системы производства диоксида
- СІР
- Ирригация
- Плавательные бассейны
- Рыбоводство
- Морская вода
- Молочная промышленность

Характеристики

Дисплей и клавиатура

Одновременное отображение измеряемых параметров.

Состояние реле.

Буквенно-цифровой дисплей
4 строки, 20 знаков.

Семь клавиш для настройки и калибровки.

Корпус и питание

Корпус для настенного монтажа
IP65

Универсальное
питание 100÷240 В
ac 50/60 Гц

Ручное управление

Удобное меню программирования позволяет легко и быстро настраивать контроллер.

Регистрация данных

Внутренняя флеш-память для записи измеряемых значений.

Тип: Циркуляция (F.I.F.O.) или наполнение

RS485 интерфейс

Для настройки и получения данных или для загрузки данных с ПК или ноутбука. (требуется специальное программное обеспечение **Sekonet**).

Протокол MODBUS RTU.

Измерительные входы

Высокая точность измерения с контролем качества датчика.

Модульная измерительная система.

Возможность измерения хлора в морской воде.

Цифровой вход

Двойной канал, Вход напряжения и вход для датчика уровня для отключения всех выходов контроллера.

Аналоговые выходы 4÷20мА с гальванической изоляция

Два (2) программируемых аналоговых выхода пропорциональных измеряемым параметрам.

Частотные выходы

1÷120 имп./мин. изолированный выход типа "открытый коллектор".

Два (2) программируемых дискретных выхода пропорциональных измеряемым параметрам.

Релейные выходы

Три (3) независимых реле, Три (3) силовых реле с подключенным напряжением, работающие по уставке.

Одно аварийное реле (сухие контакты)

Одно реле уставки (сухие контакты)

On/OFF, дозирование по времени, пропорциональное дозирование

Диапазон измерения

Измеряемый параметр	Диапазон
pH	0 ÷ 14,00 pH
ОВП	± 2000 мВ
Проводимость	1 ÷ 200/10 ÷ 2000/100 ÷ 20.000 мкСм
Хлор (Амперометрическая ячейка)	0 ÷ 5,00 ppm (*)
Хлор и Диоксид хлора (Потенциостатическая ячейка)	0 ÷ 0,50 / 1,00 / 2,00 / 5,00 / 10,0 / 20,0 / 200,0 ppm
Температура	c PT100/PT1000 0 ÷ 100°C (32 ÷ 212 °F)

(*): Амперометрический датчик хлора CU+PT

Линейка продуктов

Kontrol 800 Один параметр

Код	Модель	Описание
K800L01	Kontrol CL 800	Для амперометрического измерения свободного хлора
K800L06	Kontrol CLp 800	Для потенциостатического измерения свободного и общего хлора

Линейка продуктов

Kontrol 800 Два параметра

K800L02	Kontrol PR 800	для pH/ОВП - pH/ОВП
K800L03	Kontrol PC 800	для pH/Амперометрического измерения хлора
K800L04	Kontrol PRC 800	для pH/ОВП - Амперометрического измерения хлора
K800L05	Kontrol PR+EC 800	для pH/ОВП - Проводимости
K800L07	Kontrol PCp 800	для pH + Потенциостатического измерения хлора
K800L08	Kontrol PRCp 800	для pH/ОВП + Потенциостатического измерения хлора
K800L09	Kontrol PRCp+CA 800	для pH/ОВП + Пот. и амперометрического измерения хлора



Photometer System



Photometer Light

Фотометрическая Система

Многопараметрический фотометр

Фотометрические системы являются отправной точкой при определении содержания хлора в воде. Постоянное соотношение пробы воды и реагента обеспечивает максимально точное измерение. Устройство представляет собой компактную лабораторию для анализа содержания хлора.

Параметры

- pH / ОВП
- Свободный и общий хлор
- Комбинированный хлор (программно)

Применение

- Сточные воды
- Питьевая вода
- Котельные
- Системы производства диоксида
- Ирригация
- Плавающие бассейны
- Морская вода

Характеристики

Устройство обладает следующими инновационными решениями:

Новая гидравлическая ячейка:

- Для определения содержания хлора используются DPD реагенты. Это позволяет уменьшить количество воды, используемой для измерения. Вода предназначенная для определения pH и редокс может быть возвращена в компенсационную емкость.
- Быстрая установка благодаря быстросъемным соединениям для впуска и выпуска воды.
- Оптический блок с сенсором 520nm и LED источником света, обеспечивает высокую точность измерения хлора.

Кроме того: Перистальтический насос с 4 роликами обеспечивает:

- Экономия химического реагента.
- Контроль уровня реагента.

Дисплей и клавиатура

LCD STN 240x128 с подсветкой (Photometer System)
LCD STN 128x64 с подсветкой (Photometer Light)

На экране отображаются: результаты измерений (одновременно до 4 значений + аналоговая шкала), состояние цифровых выходов, время стабилизации при измерении, аварийные режимы.

Клавиатура с 4 клавишами.

Внутренний регистратор данных

4 Мбит памяти, позволяющие осуществить 16000 записей
Интервал записи от 00:00 до 99:99 мин

Тип: циркуляция / наполнение
Отображение: таблица / график (1 для каждого параметра).

Аналоговые выходы

1 для каждого измеряемого параметра (кроме связанного хлора)

Тип: 0.00 / 4.00 - 20.00 мА

гальванически изолированный

Программируемые пределы:

нижний / верхний / обратный

Макс. нагрузка: 500 Ом

Аварийный сигнал NAMUR 2.4мА (с 4÷20 мА диапазоном)

Функция PID контроля может быть активирована на pH выходе

Релейные выходы уставки

Два (2) для основных измерений + для pH (только модель 4001-3)

Программирование гистерезиса, продолжительности работы или ежедневная почасовая активация независимо от результатов измерения:

- ON - OFF

- от 00.00 до 05:00 ppm Cl 2

- от 00.00 до 14.00 pH

Продолжительность работы: от 000 до 999 сек. Реле 5А резистивной нагрузки до 230 В ас

Аварийные релейные выходы

Два (2) для основных измерений + два (2) для pH измерения (только модель 4001-3)

Программирование гистерезиса, продолжительности работы или ежедневная почасовая активация независимо от результатов

- ON - OFF

- от 00.00 до 05:00 ppm Cl 2

- от 00.00 до 14.00 pH

Продолжительность работы: от 000 до 999 сек. Реле 3А резистивной нагрузки до 230 В ас

Диапазон измерения

Измеряемый параметр	Диапазон
pH	0 ÷ 14,00 pH
ORP	± 1500 мВ
Chlorine (Photometric chamber)	0 ÷ 5,00 ppm (*)
Temperature	with PT100/PT1000 0 ÷ 100°C (32 ÷ 212 °F)

(*): DPD Метод

Линейка продуктов Photometer Light Многопараметрический

Код	Модель	Описание
SPL3CL	Фотометр	Свободный хлор, pH и редокс

Линейка продуктов Photometer System Один параметр

Код	Модель	Описание
SPT2CL	Фотометр	Свободный хлор
SPT2CT	Фотометр	Общий хлор

Линейка продуктов Photometer System Многопараметрический

SPT3CL(*)	Фотометр	Свободный хлор и pH
SPT4CL	Фотометр	Свободный хлор, pH и редокс
SPT5CL	Фотометр	Свободный, общий хлор, pH и редокс

(*): Для морской воды код **SPT3CLMW0001**



Kontrol 40-42

Одно- и многопараметрические контроллеры

Серии Kontrol 40 и 42 - соответственно одинарные и многопараметрические контроллеры. Эти системы сочетают в себе надежность и простой дизайн. Контроллеры для измерения одного параметра доступны в четырех различных корпусах, что обеспечивает идеальную совместимость по приемлемой цене.

Параметры

- pH / ORP
- Проводимость
- Хлор
- Диоксид хлора
- Поток

Применение

- Сточные воды
- Питьевая вода
- Градирни
- Котельные
- Обратный осмос
- Гальванические процессы
- Системы производства диоксида
- СIP
- Ирригация
- Плавательные бассейны
- Морская вода

Характеристики

Дисплей и клавиатура

Одновременно отображаются значения основного измерения, температуры и состояние реле. 2-строчки, 16 символов, буквенно-цифровой дисплей. Четыре клавиши для настройки и калибровки устройства.

Корпус и питание

Четыре (4) варианта корпуса:
Для настенного монтажа PP (IP65)

Для панельного монтажа:
96x96 IP65

Передняя панель 48x96
IP40

Для монтажа на Din-рейку
(6 модулей) IP40

Универсальный источник питания:
100÷240 В ac 50/60 Гц и 24В ac/dc

Kontrol 40-42

Ручное управление

Удобное меню программирования позволяет легко и быстро настраивать контроллер.

Измерительные входы

Высокая точность измерения с контролем качества датчика.
Модульная измерительная система.
Возможность измерения хлора в морской воде.

Цифровой вход

Предназначен для отключения всех выходов контроллера.

Аналоговые выходы 4÷20мА с гальванической изоляция

Один программируемый аналоговый выход

Релейные выходы

Две (2) независимых функции, две уставки, сухие контакты.

Программируемая аварийная сигнализация.

Стандартные настройки : ON/OFF, временные или пропорциональные.

Диапазон измерения

Измеряемый параметр	Диапазон
рН	0 ÷ 14,00 рН
ОВП	± 1500 мВ
Проводимость	1 ÷ 200/10 ÷ 2000/100 ÷ 20000/200 ÷ 50000 мкСм
Хлор (Амперометрическая ячейка)	0 ÷ 5,00 ppm
Хлор и Диоксид хлора (Потенциостатическая ячейка)	0 ÷ 0,50 / 1,00 / 2,00 / 5,00 / 10,0 / 20,0 / 200,0 ppm
Температура	с РТ100 0 ÷ 100°C (32 ÷ 212 °F)
Поток	99 999,99 литр/секунда (*)

(*) Возможность установить в меню следующих единиц измерения: л/с, л/ч, м³/ч, галлон/мин.

Линейка продуктов

Kontrol 40 Один параметр

Код	Модель	Описание
SPR040	Kontrol 40	для измерения рН или ОВП
SCD040	Kontrol 40	для измерения проводимости
SCL040	Kontrol 40	для измерения хлора (потенциостатические датчики)
SFX040	Kontrol 40	для измерения потока

Линейка продуктов Kontrol 42 Два параметра

K042PR	Kontrol 42	для измерения рН/ОВП и рН/ОВП
K042PD	Kontrol 42	для измерения рН/ОВП и проводимости
K042PC	Kontrol 42	для измерения рН/ОВП и хлора
K042CF	Kontrol 42	для измерения хлора и потока
K042PF	Kontrol 42	для измерения рН/ОВП и потока
K042DF	Kontrol 42	для измерения проводимости и потока



Kontrol 20-22

Контроллеры на один или два параметра

Серия Kontrol 20 и 22 это упрощенные, имеющие наиболее необходимые функции одно- и многопараметрические контроллеры. Эти системы сочетают надежность и простой дизайн. Контроллеры на один параметр доступны в четырех различных корпусах, что обеспечивает идеальную установку при доступной цене.

Параметры

- pH / ORP
- Проводимость

Применение

- Сточные воды
- Питьевая вода
- Градирни
- Котельные
- Обратный осмос
- Гальванические процессы
- Ирригация
- Плавательные бассейны

Характеристики

Дисплей и клавиатура

2-строчки, 16 символов, буквенно-цифровой дисплей.

Четыре клавиши для настройки и калибровки устройства.

Корпус и питание

Четыре (4) варианта корпуса:

Для настенного монтажа PP (IP65)

Для панельного монтажа:
96x96 IP65

Передняя панель 48x96
IP40

Для монтажа на Din-рейку
(6 модулей) IP40

Универсальный источник питания:
100÷240 В ac 50/60 Гц и 24В ac/dc

Kontrol 20 - 22

Измерительные входы

Высокая точность измерения с контролем качества датчика.

Цифровой вход

Предназначен для отключения всех выходов контроллера.

Аналоговые выходы

4÷20мА

Один программируемый аналоговый выход.

Релейные выходы

Две (2) независимых функции, две уставки, сухие контакты.

Программируемая аварийная сигнализация.

Работа реле уставки: ON/OFF (вкл/выкл)

Диапазон измерения

Измеряемый параметр	Диапазон
рН	0÷14,00 рН
ОВП	± 1500 мВ
Проводимость	1÷200/10÷2000/100÷20000 мкСм
Температура	с РТ100 0÷100°C (32÷212 °F)

Линейка продуктов **Kontrol 20** Один параметр

Код	Модель	Описание
SPR020	Kontrol 20	для измерения рН или ОВП
SCD020	Kontrol 20	для измерения проводимости

Линейка продуктов **Kontrol 22** Два параметра

K022PR	Kontrol 22	для измерения рН и ОВП
---------------	------------	------------------------

pH/Redox Датчики



SPH-1 / SRH-1

Применение:

- Лаборатории
- Питьевая вода
- Плавательные бассейны
- Контроль воды



Характеристики:

- Низкие эксплуатационные расходы
- Ячейка, наполненная гелем
- BNC разъем
- Кабель длиной 6 или 1,5 метра
- Диафрагма из пеллона



SPH-2

Применение:

- Сточные воды
- Питьевая вода
- Градирни
- Ирригация

Характеристики:

- Низкие эксплуатационные расходы
- Ячейка, наполненная гелем
- S7 разъем
- Диафрагма из пеллона



SPH-3 WW SRH-3 PT

Применение:

- Сточные воды
- Питьевая вода
- Градирни
- Гальваника

Характеристики:

- Низкие эксплуатационные расходы
- Ячейка, наполненная гелем
- S8 разъем с резьбой PG13,5
- Стекланный корпус
- Мембрана - открытое отверстие



SPH-4 HP

Применение:

- Сточные воды
- Питьевая вода
- Обратный осмос
- СР
- Гальванические процессы

Характеристики:

- Низкие эксплуатационные расходы
- Ячейка, наполненная гелем
- S8 разъем с резьбой PG13,5
- Стекланный корпус для работы при высоких температурах
- 2 диафрагмы SINGLE PORE



SPH-4 HT SRH-4 HT-PT

Применение:

- Приложения с аммиаком
- Хромирование
- Обратный осмос
- Приложения с бисульфитом
- Гальванические процессы

Характеристики:

- Низкие эксплуатационные расходы
- Ячейка, наполненная гелем
- S8 разъем с резьбой PG13,5
- Стекланный корпус для работы при высоком давлении
- Три керамические диафрагмы



SPH-4 LC

Применение:

- Высококислотные растворы
- Хромирование
- Обратный осмос
- Приложения с бисульфитом
- Гальванические процессы

Характеристики:

- Низкие эксплуатационные расходы
- Ячейка, наполненная гелем
- S7 разъем с резьбой PG13,5
- Стекланный корпус для работы при низком давлении
- Высококислотные растворы
- Фиксированный рукав диафрагмы

Диапазон измерения

Диапазон измерения	Минимальная проводимость	Диапазон температуры	Диапазон давления	Материал корпуса	Материал мембраны	Электролит сравнения	Тип диафрагмы	Разъем для подключения	Подключение к гидравлике
SPH-1 1.5M	Код 9900105001	pH Probes							
2÷12	50 мкСм/см	0÷60°C	0÷4 атм	Ероху	Стекло	Гель	1 из керамики	1,5м кабель + BNC	Стандарт Ø 12
SPH-1 6M	Код 9900105002	pH Probes							
2÷12	50 мкСм/см	0÷60°C	0÷6 атм	Ероху	Стекло	Гель	1 из пеллона	6м кабель + BNC	Стандарт Ø 12
SPH-2	Код 9900105003	pH Probes							
2÷12	50 мкСм/см	0÷60°C	0÷6 атм	Ероху	Стекло	Гель	1 стандартная	S7	PG 13.5
SPH-3 WW	Код 9900105005	pH Probes							
2÷12	5 мкСм/см	0÷80°C	0÷6 атм	Стекло	Стекло	Гель	1 открытое отверстие	S8	PG 13.5
SPH-4 HP	Код 9900105006	pH Probes							
0÷14	5 мкСм/см	0÷130°C	0÷6 атм	Стекло	Стекло	Гель	2 Single Pore	S8	PG 13.5
SPH-4 HT	Код 9900105007	pH Probes							
0÷14	5 мкСм/см	0÷130°C при 6 атм	0÷16 атм при 25°C	Стекло	Стекло	Гель	3 из керамики	S8	PG 13.5
SPH-4 LC	Код 9900105008	pH Probes							
0÷14	0.2 мкСм/см	-10÷40°C	0,5 атм	Стекло	Стекло	Гель	1 Sleeve	S7	PG 13.5
SRH-1-1.5M	Код 9900105031	Redox Probes							
±1000 мВ	-	0÷60°C	0÷4 атм	Ероху	Platinum wire	Гель	1 из керамики	1,5м кабель + BNC	Стандарт Ø 12
SRH-1-6M	Код 9900105032	Redox Probes							
±1000 мВ	-	0÷60°C	0÷6 атм	Ероху	Platinum wire	Гель	1 из пеллона	6м кабель + BNC	Стандарт Ø 12
SRH-3 PT	Код 9900105033	Redox Probes							
±2000 мВ	-	0÷80°C	0÷6 атм	Стекло	Platinum wire	Гель	1 открытое отверстие	S8	PG 13.5
SRH-4 HT - PT	Код 9900105034	Redox Probes							
±2000 мВ	-	0÷130°C при 6 атм	0÷16 атм при 25°C	Стекло	Platinum wire	Гель	3 из керамики	S8	PG 13.5
SRH-1 6M - AU	Код 9900105083	Redox Probes							
±2000 мВ	-	0÷60°C	0÷6 атм	Ероху	Золото	Гель	1 стандартная	6м кабель + BNC	Стандарт Ø 12

pH/Redox Probes

* **S7 разъем:** только электрическое подключение

** **S8 разъем:** S7 для электрического подключения и резьба PG 13.5 мм для механических соединений

Датчики Проводимости

Линейка датчиков проводимости **seko** сконструирована специально для использования в промышленных приложениях. Различные модели позволяют охватить чрезвычайно широкий диапазон измерений. Существуют версии с датчиками температуры и специальные версии с графитовыми или платиновыми датчиками, с корпусами ПТФЭ и разъемы с степенью защиты IP67.

Измерение проводимости выполняется при помощи двух электрических электродов, погруженных в измеряемый раствор. По току протекающему между двумя электродами легко вычислить электрическое сопротивление жидкости, и, следовательно, ее проводимость.

Проводимость зависит от температуры. В солевых растворах изменение составляет около 2% / °C и может достигать до 7% / °C. Таким образом, датчики без термокомпенсации желательнее использовать только при работе с растворами, температура которых поддерживается в диапазоне от 15 °C до 25 °C, что ограничивает погрешность до 10%.

Примечание: Для всех моделей гарантирована работа при максимальном давлении 6 бар



C-K10/5/1

Применение:

- Сточные воды
- Питьевая вода
- Градирни
- Ирригация

Характеристики:

- Постоянная ячейки: - 0,1 см⁻¹ или K=10
- 0,2 см⁻¹ или K=5
- 1,0 см⁻¹ или K=1
- Материал корпуса: ПВХ (60°C)
- Материал электродов: Нержавеющая сталь S316L
- Механические соединения: ½ Gas M ПВХ

Без термокомпенсации



C-K1 PT

Применение:

- Сточные воды
- Питьевая вода
- Градирни
- Котельные
- Обратный осмос
- СИР
- Ирригация
- Рыбные хозяйства
- Молочная промышленность

Характеристики:

- Постоянная ячейки: 1 см⁻¹ или K=1
- Материал корпуса: Стекло (130°C)
- Материал электродов: Платина
- Механические соединения: 12 мм

Без термокомпенсации



ST-K10

Применение:

- Сточные воды
- Питьевая вода
- Градирни
- Обратный осмос
- Ирригация

Характеристики:

- Постоянная ячейки: 0,1 см⁻¹ или K=10
- Материал корпуса: ПП (80°C)
- Материал электродов: Нержавеющая сталь S316L
- Механические соединения: ¾ Gas M PP

С термокомпенсацией (PT100)



ST-K5

Применение:

- Сточные воды
- Питьевая вода
- Градирни
- Обратный осмос
- Ирригация

Характеристики:

- Постоянная ячейки: 0,1 см⁻¹ или K=10
- Материал корпуса: ПП (80°C)
- Материал электродов: Нержавеющая сталь S316L
- Механические соединения: ¾ Gas MПП

С термокомпенсацией (PT100)



ST-K1

Применение:

- Сточные воды
- Питьевая вода
- Градирни
- Обратный осмос
- Ирригация

Характеристики:

- Постоянная ячейки: 0,1 см⁻¹ или K=10
- Материал корпуса: ПП (80°C)
- Материал электродов: Нержавеющая сталь S316L
- Механические соединения: ¾ Gas M PP

С термокомпенсацией (PT100)

Диапазон измерения

Диапазон измерения	Постоянная ячейки [С-К]	Максимальная температура	Максимальное давление	Материал корпуса	Разъём для подключения	Кабель
С-К10	Код 9900101012			Без термокомпенсации		
0,01÷500мкСм	С=0,1 см-1 К=10см	60°C	6(*)	PP-AISI 316	1/2" G.M.	5 м
С-К5	Код 9900101011			Без термокомпенсации		
0,1÷1000мкСм	С=0,2 см-1 К=5см	60°C	6(*)	PP-AISI 316	1/2" G.M.	5 м
С-К1	Код 9900101010			Без термокомпенсации		
1÷5000мкСм	С=1 см-1 К=1см	60°C	6(*)	PP-AISI 316	1/2" G.M.	5 м
С-К1-PT	Код 9900101013			Без термокомпенсации		
1÷20000мкСм	С=1 см-1 К=1см	120°C	6(*)	Glass - Platinum	Ø 12 мм	6 м
СТ-К10	Код 9900101103			С термокомпенсацией (PT100)		
0,01÷500мкСм	С=0,1 см-1 К=10см	80°C	6(*)	PP-AISI 316	3/4" G.M.	Вилка (**)
СТ-К5	Код 9900101102			С термокомпенсацией (PT100)		
0,5÷2000мкСм	С=0,2 см-1 К=5см	80°C	6(*)	PP-AISI 316	3/4" G.M.	Вилка (**)
СТ-К1	Код 9900101101			С термокомпенсацией (PT100)		
5÷5000мкСм	С=1 см-1 К=1см	80°C	6(*)	PP-AISI 316	3/4" G.M.	Вилка (**)

Датчики Проводимости

(*) Максимальное давление 6 атм гарантировано при 25 °С. При повышении температуры линейно понижается допустимое давление и при температуре 50° или 80 °С максимальное давление - 1 атм.

(**) Используется совместно с кабелями серии СС

Датчики Проводимости



CT-K1 G

Применение:

- Сточные воды
- Питьевая вода
- Градирни
- Обратный осмос
- СІР
- Ирригация
- Рыбоводство

Характеристики:

- Постоянная ячейки: 1 см⁻¹ или К=1
- Материал корпуса: ПВХ (60°C)
- Материал электродов: Графит
- Механические соединения: Ø12мм

С термокомпенсацией (РТ100)



CT-K1-SS

Применение:

- Сточные воды
- Питьевая вода
- Градирни
- Обратный осмос
- Ирригация

Характеристики:

- Постоянная ячейки: 1 см⁻¹ или К=1
- Материал корпуса: ПВДФ (80°C)
- Материал электродов: Нержавеющая сталь S316L
- Механические соединения: ¼ Gas M ПП

С термокомпенсацией (РТ100)



CT-K1-GR

Применение:

- Сточные воды
- Питьевая вода
- Градирни
- Обратный осмос
- Ирригация

Характеристики:

- Постоянная ячейки: 1 см⁻¹ или К=1
- Материал корпуса: ПВХ (60°C)
- Материал электродов: Графит
- Механические соединения: ½ Gas M ПВХ

С термокомпенсацией (РТ100)

Диапазон измерения

Диапазон измерения	Постоянная ячейки [С-К]	Максимальная температура	Максимальное давление	Материал корпуса	Разъем для подключения	Кабель
CT-K1-G	Код 9900101124			С термокомпенсацией (РТ100)		
5÷20000µS	С=1 см-1 К=1см	60°C	6(*)	ПВХ Графит	PG 13,5 мм	7 м
CT-K1-SS	Code 9900316009 (5м) 9900316010 (10м)			С термокомпенсацией (РТ100)		
1÷20000µS	С=1 см-1 К=1см	100°C	6(*)	ПТФЕ	1" G.M.	5 м или 10 м
CT-K1-GR	Code 9900316028 (5м) 9900316029 (10м)			С термокомпенсацией (РТ100)		
1÷20000µS	С=1см-1 К=1см	50°C	6(*)	ПВХ	1/2" G.M.	5 м или 10 м

(*) Максимальное давление 6 атм гарантировано при 25 °С. При повышении температуры линейно понижается допустимое давление и при температуре 50° или 80 °С максимальное давление - 1 атм.

Датчики Проводимости

Индуктивные датчики

Серия индуктивных датчиков S411/IND проектировалась для точного и надежного измерения проводимости, сохранив в то же время конкурентоспособность. В результате был произведен датчик, выполненный из полипропилена, усиленного стекловолокном.

Этот датчик обладает всеми преимуществами индуктивного измерения проводимости. Все датчики серии S411/IND выполнены имеют датчик температуры для термокомпенсации, доступны версии для установки в линию, емкость и для погружения в жидкость.



S411/IND



S411/IND/E



S411/IND/T IN



S411/IND/T

Диапазон измерения Индуктивные Датчики

Индуктивные датчики	SENSOR S411/IND
Температура	-5 ÷ 60 °С (без замораживания)
Материал контактов	Полипропилен усиленный стекловолокном
Темп. компенсация	PT1000
Кабель	Стандарт 5 метров
Подключение	1/2" BSP наружная
Степень защиты	IP67
Материал	ПВХ корпус, с уплотнениями Viton
Рабочая температура	-5 ÷ 60 °С (без замораживания)
Глубина погружения	600 или 1200 мм
Установка	Стандартный кронштейн или дополнительный фланец
Рабочее давление	От вакуума до 6.5 атм (100 psi)
Диапазон измерения	1000 мкСм до 1 См
Разрешение	100 мкСм до 1000мкСм
Код 6100011441	

Индуктивные Датчики

Датчики Растворенного кислорода



Датчики Растворенного кислорода

OXYSENS®

OXYSENS® является электрохимическим датчиком кислорода предназначенным для применения в системах водоснабжения, например, очистки сточных вод, бассейны или рыбные фермы. Датчик прост в обслуживании так как не нуждается в замене мембраны и электролита, обладает быстрым откликом, нечувствителен к загрязнению воды и почти не зависит от скорости потока..



Датчики Растворенного кислорода

S423/C OPT

S423/C OPT датчик основанный на люминесцентной технологии измерения растворенного кислорода. Не требует частой калибровки и благодаря малому электропотреблению может быть использован для длительных измерений. Не потребляет кислород при измерении, что позволяет работать с очень низкими концентрациями.

Датчик S423/C OPT сохраняет данные калибровки и измерений. Это позволяет использовать датчик по принципу "plug and play" ("включил и работай") без предварительной перекалибровки. Благодаря универсальному протоколу Modbus RS485, датчик может быть подключен ко всем обычно используемым устройствам (рекордер, контроллер, удаленные системы...).

Датчик ПОТОКА



Датчики Потока

SFW

Датчик потока SFW сконструирован для использования с любыми типами жидкостей без твердых включений. Датчик измеряет поток скоростью от 0.15 м/с, производя импульсный сигнал с высокой частотой импульсов.

Новая электроника с двухтактным выходом позволяет безопасно подключать датчик к любым PLC/приборам с цифровым входом.

Набор специальных фитингов обеспечивает установку датчика на трубы от DN15 до DN600 (от 0.5" до 24").



Датчики Потока

SFWE

Датчики SFWE могут измерять расход в пластиковых и металлических трубах.

Отсутствие движущихся частей позволяет измерять жидкости с содержанием твердых частиц, при условии их однородности и проводимости.

Датчик может устанавливаться с применением стандартных фитингов FLS на трубы от DN15 до DN600 (от 0.5" до 24").

Датчики обладают частотным выходом для работы с приборами FLS, выходом 4-20 мА для передачи данных на большие расстояния и выходом ПЛК.

Существуют специальные версии для работы с соленой водой (высокая концентрация хлоридов в соленой воде) и для работы с высокотемпературными приложениями.

Диапазон измерения

Датчики Растворенного кислорода

Датчики кислорода	OXYSENS®	S423/C OPT (35mm)
Метод измерения	Измерение электрического тока зависящего от парциального давления кислорода	Люминесцентная технология
Диапазон измерения	40ppb÷40ppm	от 0,00 до 20,00 мг/л / от 0,00 до 20,00 ppm / 0-200% [Разрешение 0,01]
Точность	< 0.5% [в зависимости от воздуха]	± 0,1мг/л ±0,1 ppm ± 1%
Время отклика	98% Max. 60 с при 25 °C	90% of the value in less than 60 seconds
Требуемый поток	≥ 0.03 м/с	Поток не требуется
Датчик температуры	NTC 22 кОм	CTN
Температура хранения	-10÷60°C	-10÷60°C
Диапазон температуры	0÷60°C	0÷50°C
Диапазон давления	0÷4 атм	0÷5 атм
Материал корпуса	SS 1.4435, силикон, EPDM	SS INOX 316L
Материал мембраны	OPTIFLOW	Нет мембраны
Электролит сравнения	Серебро - платина	Нет электролита
Кабель	5 м	10 м
Разъем для подключения	PG 13.5	35mm
Метод измерения	Измерение электрического тока зависящего от парциального давления кислорода	Люминесцентная технология
Интерфейс	-	Modbus RS-485 (стандарт) и SDI-12 (опция)
Напряжение поляризации	-670 ± 50 мВ	от 5 до 12 В
Области применения	Очистка сточных вод; рыбные фермы, плавательные бассейны, объекты компостинга	Очистка городских сточных вод, промышленных стоков, мониторинг поверхностных вод, питьевой воды
	Код 9900316005	Код 9900105091 35mm

Диапазон измерения Датчики Потока

Датчик потока	SFW	SFWE
Рабочий диапазон	от 0.15 до 8м/с	от 0.15 до 8м/с
Число Рейнольдса	4500	-
Линейность	±0.75% полной шкалы	±1% относительной погрешности +1.0 см/с
Стабильность	±0.5% полной шкалы	±0.5% относительной погрешности
Макс. соотношение Давление/Температура	PVC-C корпус: 10 атм - 25°C 1.5 атм - 80°C PVDF корпус: 10 атм - 25°C 1.5 атм - 100°C Медь&SS корпус: 25 атм - 120°C 25 атм - 100°C	16 атм - 25°C 8.6 атм - 70°C
Материалы	Корпус: CPVC или PVDF или 316L SS Кольца: EPDM или FPM Ротор: ECTFE (Halar®) Вал: Керамика (Al ₂ O ₃) Подшипники: Керамика (Al ₂ O ₃)	Корпус: 316L SS PVDF Кольца: EPDM или FPM Электроды: 316L SS
Выходы	Меандр, частота: 45 Гц на каждый номинальный м/с 4÷20 мА с комплектом K330	4÷20 мА - изолированный Меандр, частота: 0-500Гц Открытый коллектор: направление потока
Источник питания	от 5 до 24 В DC ± 10%, регулируемый	от 12 до 24 В DC ± 10%, регулируемый (с защитой от обратной полярности и короткого замыкания)
Области применения	Водоподготовка, водоснабжение, обрабатывающая промышленность, текстильная промышленность, химическое производство, системы охлаждения и отопления, плавательные бассейны и Спа.	Водоподготовка, очистка сточных вод, измерение необработанной воды, промышленная водоочистка, текстильная промышленность, плавательные бассейны, Спа и аквариумы, системы охлаждения и отопления.
	Код 990031701X PVC SFW1 / SFW2 Код 990031704X Нерж. сталь SFW1 / SFW2	Код 9900317040 Mag SFW1 Код 9900317041 Mag SFW2

Потенциостатические Датчики

CL датчики

Линейка потенциостатических датчиков для измерения свободного или общего хлора в таких сферах применения как: водоподготовка, плавательные бассейны, промышленность и другие.

Большой выбор датчиков позволяет делать оптимальный выбор в зависимости от тестируемого параметра, что обеспечивает более точное измерение.

- Двухпроводной интерфейс позволяет легко и быстро монтировать датчик.
- Калибровка прибора проводится прибором серии Kontrol CL500.



Диапазон измерения

Модели	F-CL 1	F-CL 2	F-CL 3	F-CL 4	F-CL 5	F-CL 6	F-CL 7	F-CL 8	F-CL 9	F-CL 10	F-CL 11
Диапазон измерения	0÷10 ppm			0÷200 ppm	0÷2 ppm	0÷1 ppm	0÷5 ppm	0÷1 ppm	0÷5 ppm	0÷0,5 ppm	0÷5 ppm
pH диапазон	4÷8 pH	4÷12 pH	4÷11 pH	4÷8 pH		5÷9 pH				4÷8 pH	4÷8 pH
Время отклика	1 минута - 90% точности измерения(100% после 15 минут)										
Поток	30 л/ч					80 л/ч				30 л/ч	
Температура	45 °C					50 °C		70 °C		45 °C	
Давление	1 атм	0,5 атм			5 атм (*)		8 атм (*)		0,5 атм	1 атм	
Материал датчика	Хлорид серебра и золото					Золото				Хлорид серебра и золото	
Мембрана	M20	M48	M48 G	M20	M20	-				M20	M20
Электролит	ECL1	ECC1	ECS1 Gel	ECL1	ECL1	EAS1 Gel				ECL1	ECL1
Электрическое подключение	Винтовые клеммы для кабелей										
Механическое подключение	Ø 24мм										
Области применения	Неорганический свободный хлор	Органический свободный хлор	Неорганический свободный хлор								
Код	9900101140	9900101141	9900101142	9900101146	9900101148	9900101149	9900101150	9900101152	9900101153	9900101159	9900101173

(*) сменные уплотнения

F-CL 2 • F-CL 3 • T-CL 1 могут быть использованы в работе с морской водой при применении специальных электролитов

и Модульный держатель датчиков

Держатель
потенциостатических датчиков



PSS-PLEXI

Характеристики

- Вход/Выход: 8x12 мм (трубка)
- Материал: прозрачный плексиглас
- Гидравлика - Байпас
- Давление **5 атм**
- Температура **60°C**

Код 9900103047	PSS-PLEXI [FLUX/PH]
Код 9900103048	PSS-PLEXI [FLUX/PH/RX]
Код 9900103049	PSS-PLEXI [FLUX/CL-A]
Код 9900103050	PSS-PLEXI [FLUX/PH/CL-A]
Код 9900103051	PSS-PLEXI [FLUX/PH/RX/CL-A]
Код 9900103052	PSS-PLEXI [FLUX/PH/CL-P]
Код 9900103053	PSS-PLEXI [FLUX/CL-P]
Код 9900103054	PSS-PLEXI [FLUX/PH/RX/CL-P]
Код 9900103055	PSS-PLEXI [FLUX/PH/RX/CL-A/CL-P]
Код 9900103056	PSS-PLEXI [FLUX/CL-P/CL-P]

F-CL12	F-CL13	T-CL 1	T-CL 2	D-CL	D-CL 2	D-CL 3	PAA 1	H ₂ O ₂ 1	H ₂ O ₂ 2	O ₃ 1	O ₃ 2	BR 1	
0÷2 ppm	0÷2 ppm	0÷10 ppm	0÷5 ppm	0÷10 ppm	0÷1 ppm		0÷2000 ppm	0÷200 ppm	0÷500 ppm	0÷2 ppm	0÷5 ppm	0.05÷10 ppm	
4÷12 pH	4÷11 pH	4÷14 pH		1÷14 pH	5÷9 pH		2÷11 pH		1÷14 pH		6.5÷9.5 pH		
1 минута - 90% точности измерения(100% после 15 минут)													
30 л/ч				80 л/ч				30 л/ч					
45 °C				50 °C		70 °C		45 °C					
0,5 атм				1 атм		5 атм (*)		8 атм (*)		1 атм		0,5 атм	
Хлорид серебра и золото					Золото			Хлорид серебра и золото					
M48	M48 G	M48	M48	M20	-			M7N	M20	M20	M48		
ECC1	ECS1 Gel	ECP1 Gel	ECP1 Gel	EDC41	EAS1 Gel			EPS7/W		EOZ1		EBR1 Gel	
Винтовые клеммы для кабелей													
Ø 24мм													
Органический свободный хлор	Неорганический свободный хлор	Общий хлор			Диоксид хлора			Надуксусная кислота	Перекись водорода		Озон		Бром
Код 9900101177	Код 9900101143	Код 9900101172	Код 9900101144	Код 9900101151	Код 9900101154	Код 9900101155	Код 9900101157	Код 9900101158	Код 9900101156	Код 9900101175	Код 9900101176	Код 9900101179	

Потенциостатические датчики

Датчики Мутности

и датчики измерения **взвешенных частиц**

Характеристики и преимущества

Надежное определение концентрации с помощью оптического процесса измерения

Метод инфракрасного пульсирующего излучения

Корпус датчика из черного прочного ПВХ

Отсутствие механических движущихся частей

Измеренное значение передается с помощью низкочувствительного сигнала



S462/PVC

Применение:

- Сточные воды
- Питьевая вода
- Очистные сооружения

Характеристики:

- Черный пластиковый корпус
- Измерение мутности с светодиодным излучением и:

Резистивным датчиком

Резьбовое соединение 2 1/2" F GAS
Два кабеля в комплекте

Датчики мутности



S462/SWP

Применение:

- Плавательные бассейны

- Черный пластиковый корпус
- Измерение мутности с светодиодным излучением и:

Резистивным датчиком

Резьбовое соединение 2 1/2" F GAS
Два кабеля в комплекте

Датчики мутности



S462/SS

Применение:

- Очистные сооружения
- Питьевая вода
- Сточные воды
- Клининг

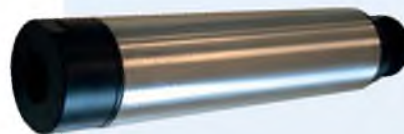
Характеристики:

- Материал SS AISI 316
- Измерение мутности с светодиодным излучением и резистивным датчиком
- Резьбовое соединение 1" GAS
- Кабели в комплекте

Резистивный датчик

Резьбовое соединение 1" GAS
Кабели в комплекте

Датчики мутности



S461/T

Применение:

- Очистные сооружения
- Очистка шламонакопителей
- Сточные воды
- Рыбные фермы

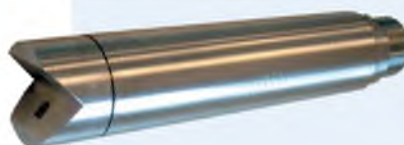
Характеристики:

- Материал SS AISI 316
- Измерение мутности с светодиодным излучением и резистивным датчиком
- Резьбовое соединение 1" GAS
- Кабели в комплекте

Резистивный датчик

Резьбовое соединение 1" GAS
Кабели в комплекте

Датчики мутности



S461/S

Применение:

- Очистные сооружения
- Очистка шламонакопителей
- Сточные воды

Характеристики:

- Материал SS AISI 316
- Измерение мутности с светодиодным излучением и резистивным датчиком
- Резьбовое соединение 1" GAS
- Кабели в комплекте

Резистивный датчик

Резьбовое соединение 1" GAS
Кабели включены

Suspended Solids probes

Диапазон измерения

Диапазон измерения	Метод измерения	Диапазон температуры	Диапазон давления	Материал корпуса	Источник питания	Электрические соединения	Резьбовые соединения	Области применения
S462/PVC Code 9900316021				Датчики Мутности				
0,00÷100 NTU/FTU	Светорассеяние под углом 180°	0÷45 °C	0÷6 атм	Черный ПВХ Заслонка из прозрачного ПВХ	12÷24 В dc	2 кабеля 5м	2½" F	- Водоочистные станции, от фильтрации и декантации - Сооружения очистки сточных вод для повторного использования в сельскохозяйственных или промышленных целях - Пищевая промышленность в частности в производстве напитков, вина, пива и т.д. - Вода в бассейне
S462/SS Code 9900316006				Датчики Мутности				
0,00÷100 NTU/FTU	Светорассеяние под углом 180°	0÷90 °C	0÷6 атм	Нержавеющая сталь INOX 316 Окно - закаленное стекло	12÷24 В dc	2 кабеля 5м	2½" M	- Водоочистные станции, от фильтрации и декантации - Сооружения очистки сточных вод для повторного использования в сельскохозяйственных или промышленных целях - Пищевая промышленность в частности в производстве напитков, вина, пива и т.д. - Вода в бассейне
S461/T Code 9900316022				Датчики Мутности				
0,00÷/4	Светорассеяние под углом 180°	0÷60 °C	0÷4 атм	Нержавеющая сталь INOX 316, специальное оптическое стекло или витон	12÷24 В dc	кабель 10м	1" GAS	Сточные воды, промышленные стоки, рециркуляция воды
S462/SWP Code 9900316024				Датчики Мутности				
0,00÷40 NTU/FTU	Светорассеяние под углом 180°	0÷45 °C	0÷6 атм	Черный ПВХ Заслонка из прозрачного ПВХ	12÷24 В dc	2 кабеля 5м	2½" F	Вода в бассейне

Датчики Мутности

Диапазон измерения

Диапазон измерения	Метод измерения	Диапазон температуры	Диапазон давления	Материал корпуса	Источник питания	Электрические соединения	Резьбовые соединения	Области применения
S461/S Code 9900316025				Датчики взвешенных частиц				
20 г/л	Светорассеяние под углом 90°	0÷60 °C	0÷4 атм	Нержавеющая сталь INOX 316, специальное оптическое стекло или витон	12÷24 В dc	кабель 10м	1" GAS	Сточные воды, промышленные стоки, рециркуляция воды

Датчики взвешенных частиц

Датчики Взвешенных частиц

Датчик Взвешенных частиц

Датчики 7520 SAV и 7540 SRH используются для оптического измерения взвешенных частиц в мутной воде до 150г твердого вещества на литр.

Применение

- Содержание твердых тел Измерение содержания взвешенных веществ в очистных сооружениях: первичный ил, сброженного осадка, шлам, поток к центрифуге / пресс-фильтру.
- Промышленный контроль качества

Характеристики и преимущества

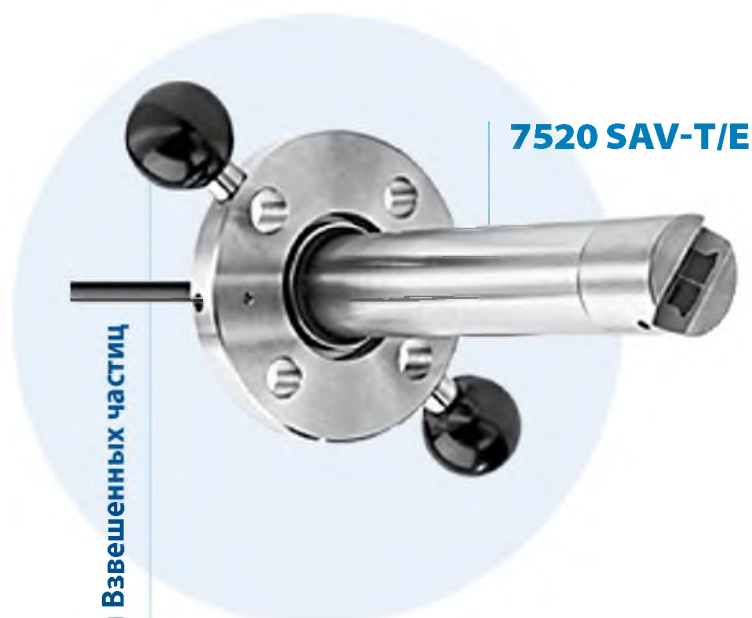
Высокая точность оптического измерения концентрации.

Использование инфракрасных лучей.

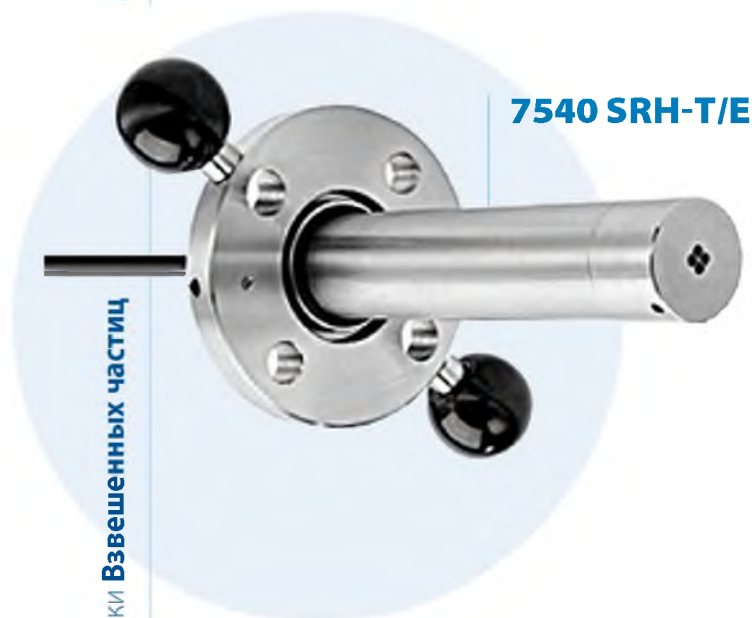
Прочный корпус.

Отсутствие движущихся частей.

Значение, измеренное датчиком, передается к контрольно-измерительному устройству с помощью низкочувствительного сигнала.



Датчики Взвешенных частиц



Датчики Взвешенных частиц

Диапазон измерения

		7520 SAV-T/E	7540 SRH-T/E
	Размеры (LxØ) Погружной	139 x 38 Ø мм	134 x 38 Ø мм
	Размеры (LxØ) Установочный	220 x 38 Ø мм	220 x 38 Ø мм
	Вес Погружной	≈ 1кг	≈ 1кг
	Вес Установочный	≈ 3кг	≈ 3кг
Материалы	Корпус датчика	Нержавеющая сталь SS 316 Ti	Нержавеющая сталь SS 316 Ti
	Смотровые стекла	Эпоксидная смола	Эпоксидная смола
	Уплотнения	Витон®	Витон®
Диапазон измерения	Принцип измерения	Метод поглощения света	Метод обратного рассеяния
	Оптика	Источник света 2 LED приемник 2 фотодиода	Источник света 2 LED приемник 2 фотодиода
	Свет	инфракрасный свет 880 нм максимальное поглощение	инфракрасный свет 880 нм максимальное поглощение
	Диапазон измерения	0 ÷ 50 г твердого вещества / л, в зависимости от типа осадка	0 ÷ 50 г твердого вещества / л, в зависимости от типа осадка
	Точность	< 1% измерительного диапазона	< 1% измерительного диапазона
	Метод измерения	Метод 4-лучевого импульсного света	Метод 4-лучевого импульсного света
	Длина кабеля	Т версия 13м Е версия 1м + 10м дополнительного кабеля	Т версия 13м Е версия 1м + 10м дополнительного кабеля
	Калибровка	Раствор кремнезема	Раствор кремнезема
Рабочие условия	Температура	0÷150°C	0÷150°C
	Давление	макс 6 атм	макс 6 атм
	Защита	IP 68	IP 68
		По запросу	По запросу

Датчики Взвешенных частиц

Кабели, буферные растворы и аксессуары

Погружные держатели датчиков

Probe Accessories

Датчики для измерения pH, редокс и проводимости должны устанавливаться в систему с использованием специальных держателей, что обеспечивает механическую защиту и нужную степень непроницаемости. Датчики pH и редокс могут быть погружены в бак, вставлены в трубу или размещены в контейнерах с образцами.

Погружные модели с регулируемым фланцем, могут использоваться с контр-фланцем, что обеспечивает быструю установку и демонтаж. Держатели P-IG с плавающей платформой адаптированы для работы с различными жидкостями в глубоких емкостях. Держатели серии PIR-2-PP-xxx могут вмещать два датчика, например, pH и Редокс.

Не рекомендуется использовать pH и/или Редокс датчики в одном держателе вместе с датчиками проводимости.



Глубина погружения	Число датчиков	Макс. температура	Материал
PI PVC 400	Код 9900100111		
400 мм	1	40°C	ПВХ
PI PVC 800	Код 9900100112		
800 мм	1	40°C	ПВХ
PI PVC 1000	Код 9900100115		
1000 мм	1	40°C	ПВХ
PI PVC 1500	Код 9900100113		
1500 мм	1	40°C	ПВХ
PI PVC 2000	Код 9900100116		
2000 мм	1	40°C	ПВХ



Глубина погружения	Число датчиков	Макс. температура	Материал
PIR PVC 200	Код 9900100101		
100÷250 мм	1	40°C	ПВХ
PIR PVC 400	Код 9900100102		
100÷450 мм	1	40°C	ПВХ
PIR PVC 800	Код 9900100103		
100÷850 мм	1	40°C	ПВХ
PIR PVC 1000	Код 9900100105		
100÷1050 мм	1	40°C	ПВХ
PIR PVC 1500	Код 9900100106		
100÷1550 мм	1	40°C	ПВХ



Погружные держатели датчиков

PIR 2 PP

Глубина погружения	Число датчиков	Макс. температура	Материал
PIR 2 PP 400	Код 9900100121		
100÷450 мм	2	80°C	PP
PIR 2 PP 800	Код 9900100122		
100÷850 мм	2	80°C	PP
PIR 2 PP 1000	Код 9900100124		
100÷1050 мм	2	80°C	PP



Погружные держатели датчиков

PIG

Глубина погружения	Число датчиков	Макс. температура	Материал
PIG	Код 9900100131		
Плавающий	1	40°C	PVC
B PIG	Код 9900100132		
2м якорный рычаг	-	40°C	PVC

Аксессуары



Погружные держатели датчиков

PICIR PP

Глубина погружения	Число датчиков	Макс. температура	Материал
PICIR PP 400	Код 9900100141		
100÷450 мм	1	80°C	PP
PICIR PP 800	Код 9900100142		
100÷850 мм	1	80°C	PP
PICIR PP 1000	Код 9900100144		
100÷1050 мм	1	80°C	PP
PICIR PP 1500	Код 9900100145		
100÷1550 мм	1	80°C	PP



для быстрого удаления

Контрфланцы

FER

Внутренний диаметр	Внешний диаметр	Макс. температура	Соединение	Материал
FER	Код 9900100133			
65 мм	140 мм	40°C	4 x Ø 6 мм	ПП

Держатели датчиков 3/4" без защиты

Совместимы с датчиками проводимости с резьбой 3/4" G. Соединяется свходным кабелем или IP67 разъемом.

Кабели, буферные растворы и аксессуары

Аксессуары

Аксессуары для датчиков



Держатели датчиков с прмывкой

**PIA
PVC**

Глубина погружена	Число датчиков	Макс. температура	Макс. температура	1/h Min - Max
PIA PVC 400	Код 9900100151			
400 мм	1	40°C	2÷6	100÷600
PIA PVC 800	Код			
800 мм	1	40°C	2÷6	100÷600

Погружные держатели датчиков с встроенной очисткой

Специальные держатели, с возможностью автоматической подачи чистящей жидкости на датчик, что позволяет избавиться от трудоемких операций монтажа-демонтажа, требующихся при ручной чистке датчика. Регулярная очистка датчиков увеличивает точность и стабильность измерения в течение долгого времени.



**PSS 7
Single**

Держатели датчиков Байпас



PSS 7A



PSS 7

Подключение	Число датчиков	Макс. температура	Макс. давление
PSS 7 Single	Код 9900103021		
Байпас	1	40°C	6 атм
PSS 7	Код 9900103008		
Байпас	3	40°C	6 атм
PSS 7A	Код 9900103010		
Байпас	3	40°C	6 атм

Отводные держатели датчиков

Держатели датчиков байпас используются для измерений в водопроводной линии. Часть воды отводится для измерения и может возвращаться обратно или сливаться в канализацию.

PSS-EC



Проточный держатель

Проточный держатель для датчиков проводимости

Держатель байпас для датчиков проводимости СТК1, 5 и 10

Выполнен из черного ПВХ, резьба 3/4" для датчика и 1" GAS ВХОД/ВЫХОД.
ПРОТОЧНАЯ СЕКЦИЯ(PSS-COND-T)

Код **0000126035**

PSS 3



SPP



SPP FIL



Герметичные держатели

Гидравлические соединения	Подключение датчиков	Макс. температура	Макс. давление	Материал
PSS 3	Код 9900106670			
1/2" G.M.	PG 13,5 или Ø 12 мм	60°C	7 атм	ПВХ
SPP	Код 9900100134			
1" G.F.	PG 13,5	60°C	16 атм	ПП + ПВХ
SPP FIL	Код 9900100135			
3/4" или 1" 1/4 G.M.	PG 13,5	80°C	16 атм	ПП

Герметичные держатели

Герметичные держатели датчиков используются для погружения зонда непосредственно в трубу с жидкостью для измерения. Датчик должен быть расположен вертикально или под наклоном в направлении потока под углом не более 45°. Держатель датчика нужно устанавливать в линию между двумя запорными клапанами для обеспечения отсутствия потока воды во время технического обслуживания.

Кабели, буферные растворы и аксессуары

Аксессуары

Аксессуары для датчиков

Датчики температуры



Подключение	Механическое подключение	Материал
PT 100 NUT 1м 2-жильный кабель	Код 9900101178 3/4" GAS M	ПВХ
PT 100 NUT 1м 2-жильный кабель	Код 9900101113 1/2" GAS M	ПВХ
PT 100V 5м 3-жильный кабель	Код 9900105061 Стандарт Ø 12	Пирекс
PT 100V PG 6м 3-жильный кабель	Код 9900105062 PG 13,5	Пирекс

Датчики температуры

Для правильного измерения pH в среде с непостоянной температурой необходимо корректировать ошибку возникающую при изменении температуры. Для термокомпенсации к контроллеру pH подключается датчик температуры.

Макс.Давление 7 атм

Подавитель помех



RNC

Подавитель помех

Устраняет наводки вихревых токов.
Материал AISI 316 - Ø 12 мм.

Код **9900101134**



Кабели для датчиков

Для датчиков с **S7** разъемом

(*) **HT** - Высококачественные кабели с улучшенной степенью защиты от наводок из электросети.

Длина	Тип	Клеммы
CE 1/B	Код CE 9900108001 СЕВ 9900109001	
1 м	Мод. RG58 5 мм	Обжимной BNC Паяный BNC
CE 5/B	Код CE 9900108003 СЕВ 9900109003	
5 м	Мод. RG58 5 мм	Обжимной BNC Паяный BNC
CE 10/B	Код CE 9900108004 СЕВ 9900109004	
10 м	Мод. RG58 5 мм	Обжимной BNC Паяный BNC
CE 20/B	Код CE 9900108006 СЕВ 9900109006	
20 м	Мод. RG58 5 мм	Обжимной BNC Паяный BNC
CE 10 HT[®]/B	Код CE 9900110001 СЕВ 9900110101	
10 м	Мод. HT 5 мм	Обжимной BNC Паяный BNC
CE 20 HT[®]/B	Код CE 9900110002 СЕВ 9900110102	
20 м	Мод. HT 5 мм	Обжимной BNC Паяный BNC
CE 30 HT[®]/B	Код CE On demand СЕВ 9900110103	
30 м	Мод. HT 5 мм	Обжимной BNC Паяный BNC



Кабели для датчиков

Кабели для датчиков **СТК**

С 4-полюсной клеммой

Длина	Версия	Кол-ва полюсов
CC 5	Код 9900110111	
5 м	Стандарт	4
CC 10	Код 9900110112	
10 м	Стандарт	4
CC 15	Код 9900110113	
15 м	Стандарт	4

Кабели, буферные растворы и аксессуары

Аксессуары

Аксессуары для датчиков



PE 10/B

Кабели для датчиков

Удлинитель для
BNC-F датчиков
BNC-M датчиков

(*) **HT** - Высококачественные кабели с улучшенной степенью защиты от наводок из электросети.

Длина	Тип кабеля	Клеммы
PE 10/B	Код PE 9900108007 РЕВ 9900109007	
10 м	Мод. RG58 5 мм	Обжимной BNC Паяный BNC
PE 20/B	Код PE 9900108008 РЕВ 9900109008	
20 м	Мод. RG58 5 мм	Паяный BNC
PE 20 HT[®]/B	Код PE 9900110004 РЕВ 9900110104	
20 м	Мод. HT 5 мм	Обжимной BNC Паяный BNC
PE 30 HT[®]/B	Код PE	
30 м	Мод. HT 5 мм	Обжимной BNC Паяный BNC



ST PH

ST MS

ST RX

Сертифицированные
буферные растворы

Точность и стабильность измерения pH, редокс или проводимости зависит от качества буферного раствора, используемого для калибровки датчиков. Специальный контейнер с двумя сливными отверстиями защищает раствор от загрязнения.

Буферные растворы

Раствор	Величина	Количество
ST PH 4	Код 9900122007	
pH	4,00 pH 20 °C	250 мл
ST PH 7	Код 9900122008	
pH	7,00 pH 20 °C	250 мл
ST PH 9	Код 9900122009	
pH	9,22 pH 20 °C	250 мл
ST RX 465	Код 9900122010	
Редокс	465 мВ 25 °C	250 мл
ST MS 8	Код 9900122018	
Проводимость	84 мкСм/см 25°C	500 мл
ST MS 14	Код 9900122019	
Проводимость	1423 мкСм/см 25°C	500 мл
ST MS 128	Код 9900122020	
Проводимость	12880 мкСм/см 25°C	500 мл

Усилители сигнала



ASV

Усилители сигнала

Усилитель сигнала ASV с батареей увеличенной емкости

При подключении датчика pH или редокс на расстоянии более 15 метров, необходимо использовать усилитель сигнала ASV, подключается между кабелем датчика и кабелем-удлинителем, присоединенным к контрольно-измерительному устройству.

Измерение	Функции	Выход	Источник питания
ASV	Код TRM032PX0000		
pH / Редокс	Усилитель	Напряжение	Батарея (служит 4 года)

Воздухоосушитель и переходные фланцы для датчиков мутности



Переходные фланцы

ПЕРЕХОДНЫЕ ФЛАНЦЫ

2"1/2 на 1/2" GAS F IN/OUT

Код **9900316011**



Воздухоосушитель

ВОЗДУХООСУШИТЕЛЬ

Источник питания 230 В ас 50Гц
гидравлические подключения - 4x6 мм

Код **9900316012**

(8182)63-90-72
+7(7172)727-132
(4722)40-23-64
(4832)59-03-52
(423)249-28-31
(844)278-03-48
(8172)26-41-59
(473)204-51-73
(343)384-55-89
(4932)77-34-06
(3412)26-03-58
(843)206-01-48

(4012)72-03-81
(4842)92-23-67
(3842)65-04-62
(8332)68-02-04
(861)203-40-90
(391)204-63-61
(4712)77-13-04
(4742)52-20-81
(3519)55-03-13
(495)268-04-70
(8152)59-64-93
(8552)20-53-41

(831)429-08-12
(3843)20-46-81
(383)227-86-73
(4862)44-53-42
(3532)37-68-04
(8412)22-31-16
(342)205-81-47
- - (863)308-18-15
(4912)46-61-64
(846)206-03-16
- (812)309-46-40
(845)249-38-78

(4812)29-41-54
(862)225-72-31
(8652)20-65-13
(4822)63-31-35
(3822)98-41-53
(4872)74-02-29
(3452)66-21-18
(8422)24-23-59
(347)229-48-12
(351)202-03-61
(8202)49-02-64
(4852)69-52-93